

MOTORI PER AEROMOBILI

Cap. 8 TURBINA RADIALE

1.1 Introduzione

In campo aeronautico le turbine radiali vengono sostanzialmente usate per la sovralimentazione dei motori a ciclo Otto o Diesel impiegati nella propulsione aerea e nelle APU.

Le caratteristiche principali di una turbina radiale sono:

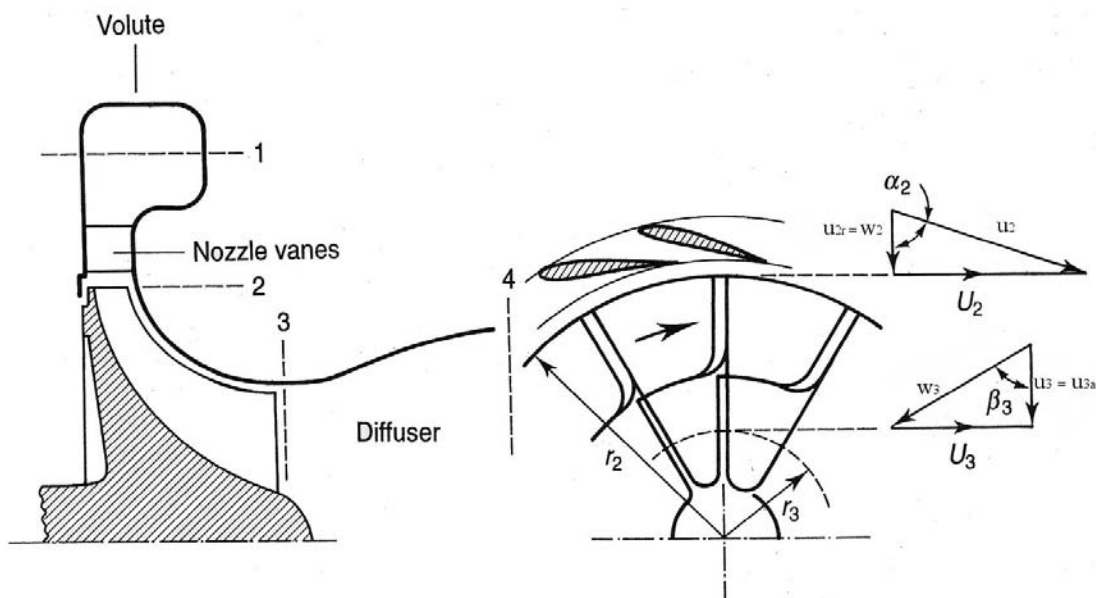
- Capacità di mantenere buone efficienze anche con macchine di piccole dimensioni;
- Elevati rapporti di espansione per stadio ($\approx 4:1$);
- Alta affidabilità con costi contenuti;
- Buone prestazioni anche con flussi non stazionari.



1.2 Configurazione

In una turbina radiale il flusso uscente dagli ugelli di turbina (statore) con elevata velocità tangenziale, viene convogliato all'interno della girante radialmente ed esce dal rotore assialmente o con una piccola componente tangenziale u_t .

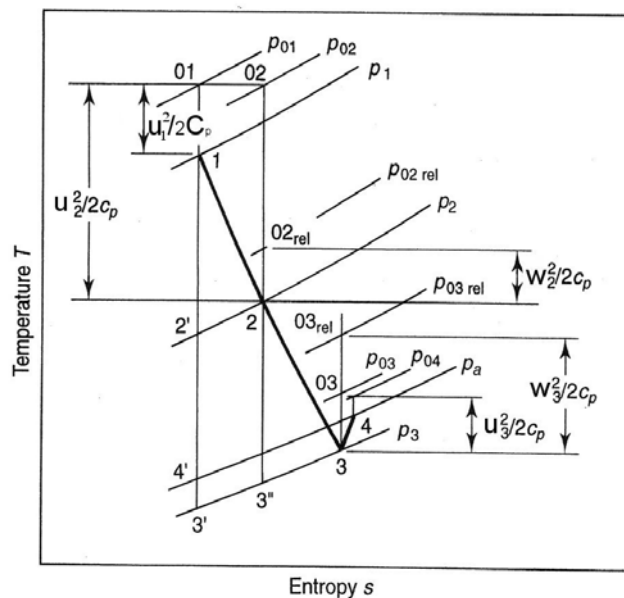
Il risultato è che la turbina radiale assomiglia ad un compressore centrifugo ma il flusso è invertito (centripeto) ed al posto del diffusore palettato vi sono degli ugelli di turbina.



Il diffusore è posto all'uscita della girante per ridurre l'energia cinetica di scarico.

1.3 Caratteristiche termodinamiche

La figura seguente descrive i processi termodinamici attraverso la girante ed il diffusore finale.



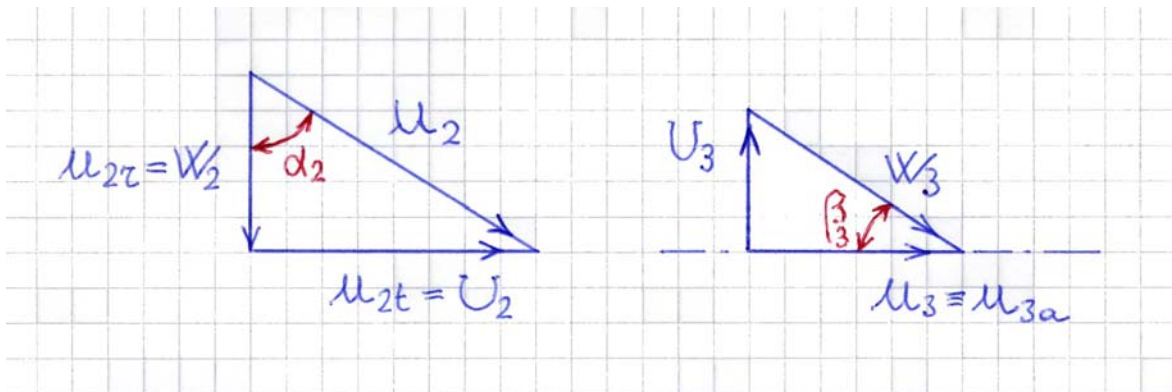
- 01 condizioni a monte
- 02 uscita ugello turbina
- 03 uscita rotore turbina
- 04 uscita diffusore di scarico

$$\eta_t = \frac{T_{01} - T_{03}}{T_{01} - T_{3'}} \quad \text{rendimento isentropico "total to static"}$$

$$\eta_t = \frac{T_{01} - T_{03}}{T_{01} - T_{03'}} \quad \text{rendimento isentropico "total to total"}$$

1.4 Scambio energetico

Se l'ingresso al rotore è radiale e lo scarico è assiale, si hanno i triangoli di velocità:



Lo scambio energetico è dato, nel caso generale, dalla relazione di Eulero:

$$\Delta h_0 = U_2 u_{2t} - U_3 u_{3t} = C_p (T_{01} - T_{03}) = C_p (T_{02} - T_{03})$$

Nel caso particolare di ingresso radiale ed uscita assiale, si ha:

$$u_{2t} = U_2 \quad u_{3t} = 0 \quad \Rightarrow \boxed{\Delta h_0 = U_2^2}$$

1.5 Grado di reazione

Analogamente a quanto visto per le altre turbomacchine, si può scrivere:

$$R = \frac{(U_2^2 - U_3^2) + (w_3^2 - w_2^2)}{2\Delta h_0}$$

$$R = \frac{h_2 - h_3}{\Delta h_0} = \frac{\left(h_{02} - \frac{u_2^2}{2}\right) - \left(h_{03} - \frac{u_3^2}{2}\right)}{\Delta h_0} = 1 - \frac{u_2^2 - u_3^2}{2\Delta h_0}$$

Nel caso di ingresso radiale: $u_2^2 = u_{2r}^2 + u_{2t}^2$

e uscita assiale: $u_3 = u_{3a}$ e $\Delta h_0 = U_2^2 = u_{2t}^2$

si ottiene:

$$R = 1 - \frac{(u_{2r}^2 + u_{2t}^2) - u_{3a}^2}{2u_{2t}^2}$$

Se $R = \frac{1}{2}$ (con ingresso radiale e uscita assiale) \Rightarrow $w_2 = u_3$

1.6 Perdite

Analogamente alle turbine assiali, si definiscono rispettivamente un coefficiente di perdita nell'ugello (**nozze loss coefficient**) λ_N ed un coefficiente di perdita nel rotore (**rotor loss coefficient**) λ_R , dati da:

$$\lambda_N = \frac{T_2 - T_{2'}}{u_2^2 / 2C_p} = 0.05 \div 0.1$$

$$\lambda_R = \frac{T_3 - T_{3'}}{w_3^2 / 2C_p} = 0.5 \div 1.7$$

1.7 Rapporto di velocità

Viene spesso usato per esprimere le prestazioni delle turbine radiali ed è definito come:

$$\frac{u_2}{u_i} = \frac{u_2}{\sqrt{2C_p (T_{01} - T_{3'})}}$$

in cui u_i rappresenta la velocità ottenuta espandendo isentropicamente il flusso dalla condizione **01** alla condizione **3'**.

Il rapporto di velocità costituisce un'espressione adimensionale della velocità u_2 , e valori tipici sono attorno a **0.7**.